

## Lagerblokken

voor stelschroeven GN 827, aluminium

### SPECIFICATIE

#### Typen

- Type **A**: met schroefdraad, montage vanaf de bovenkant
- Type **UA**: met groef, montage vanaf de bovenkant
- Type **UB**: met groef, montage vanaf de voorkant

#### Aluminium **AM**

mat geslepen

Referentielijn

met laser gegraveerd, zwart ontladen

### INFORMATIE

Lagerblokken GN 828 worden gebruikt in combinatie met roestvrijstalen stelschroeven GN 827 (zie pagina) voor eenvoudige afstellings- en positioneringstaken.

Bij verwerkings- en montagesystemen waarop hulpstukken en mechanismen vaak verwisseld, gepositioneerd en aangepast moeten worden, maakt de combinatie van stelschroeven GN 827 (zie pagina) met lagerblokken van type UA en UB een bijzonder eenvoudige afstelling mogelijk.

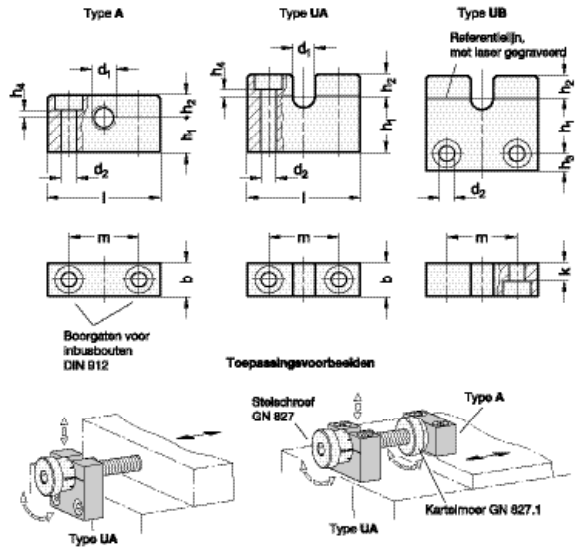
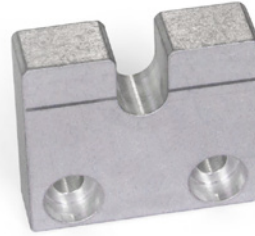
Aan het tegenoverliggende deel kan type A of schroefdraad die reeds aanwezig is in de montageplaat worden gebruikt.

### TECHNISCHE INFORMATIE

- Fundamentele ISO-toleranties (zie pagina A21)

### TOEBEHOREN

- Roestvrijstalen stelschroeven GN 827 (zie pagina)



### GN 828

Beschrijving	d1 +0.6/+0.4 Typu UA/ UB	h1 Typ UA	h1 Typ UB	b h11	d2	h2	h3	h4	k	l	m	
GN 828-6-UA-10-AM	6	10	-	10	4.5	6	-	1.6	-	35	22	13
GN 828-6-UA-15-AM	6	15	-	10	4.5	6	-	1.6	-	35	22	17
GN 828-6-UA-25-AM	6	25	-	10	4.5	6	-	1.6	-	35	22	26
GN 828-8-UA-12-AM	8	12	-	12	5.5	8	-	2.6	-	40	25	20
GN 828-8-UA-20-AM	8	20	-	12	5.5	8	-	2.6	-	40	25	29
GN 828-8-UA-30-AM	8	30	-	12	5.5	8	-	2.6	-	40	25	41
GN 828-10-UA-15-AM	10	15	-	15	6.5	10	-	3.6	-	45	30	34
GN 828-10-UA-20-AM	10	20	-	15	6.5	10	-	3.6	-	45	30	42
GN 828-10-UA-30-AM	10	30	-	15	6.5	10	-	3.6	-	45	30	59
GN 828-6-UB-10-AM	6	-	10	10	4.5	6	5	-	5.6	35	22	18
GN 828-6-UB-15-AM	6	-	15	10	4.5	6	5	-	5.6	35	22	23
GN 828-6-UB-20-AM	6	-	20	10	4.5	6	5	-	5.6	35	22	28
GN 828-8-UB-15-AM	8	-	15	12	5.5	8	6	-	6.6	40	25	33
GN 828-8-UB-20-AM	8	-	20	12	5.5	8	6	-	6.6	40	25	39
GN 828-8-UB-30-AM	8	-	30	12	5.5	8	6	-	6.6	40	25	52
GN 828-10-UB-20-AM	10	-	20	15	6.5	10	7.5	-	8.6	45	30	59
GN 828-10-UB-25-AM	10	-	25	15	6.5	10	7.5	-	8.6	45	30	68
GN 828-10-UB-35-AM	10	-	35	15	6.5	10	7.5	-	8.6	45	30	86

### GN 828

Beschrijving	d1 Typ A	h1 Typ A	b	h11	d2	h2	h4	l	m	
GN 828-M6x1-A-5-AM	M6x1	5	10	4.5	6	1.6	35	22	8	
GN 828-M6x1-A-10-AM	M6x1	10	10	4.5	6	1.6	35	22	12	
GN 828-M6x1-A-20-AM	M6x1	20	10	4.5	6	1.6	35	22	21	
GN 828-M8x1-A-8-AM	M8x1	8	12	5.5	8	2.6	40	25	16	
GN 828-M8x1-A-15-AM	M8x1	15	12	5.5	8	2.6	40	25	24	
GN 828-M8x1-A-20-AM	M8x1	20	12	5.5	8	2.6	40	25	30	
GN 828-M10x1-A-10-AM	M10x1	10	15	6.5	10	3.6	45	30	28	
GN 828-M10x1-A-20-AM	M10x1	20	15	6.5	10	3.6	45	30	44	
GN 828-M10x1-A-30-AM	M10x1	30	15	6.5	10	3.6	45	30	60	